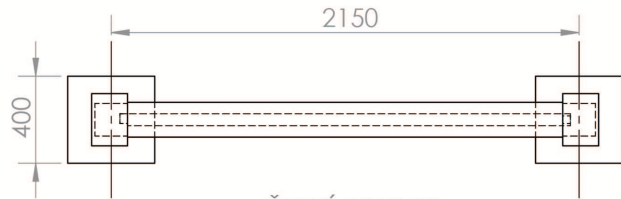
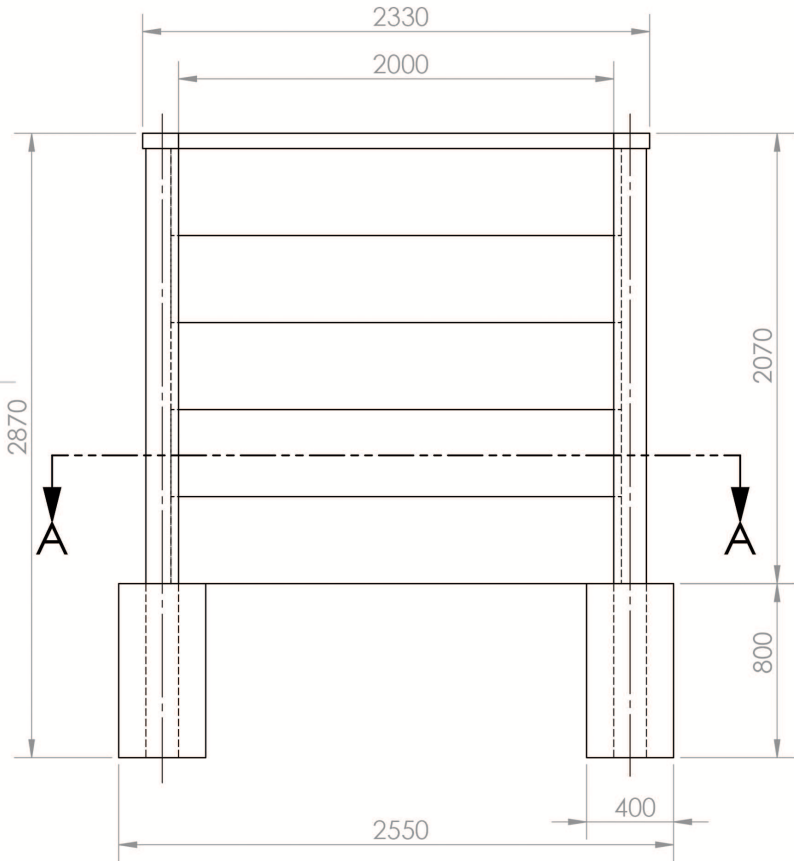


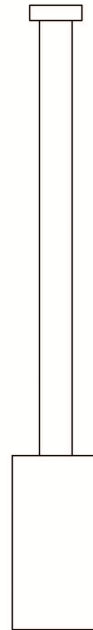
HORNÍ POHLED



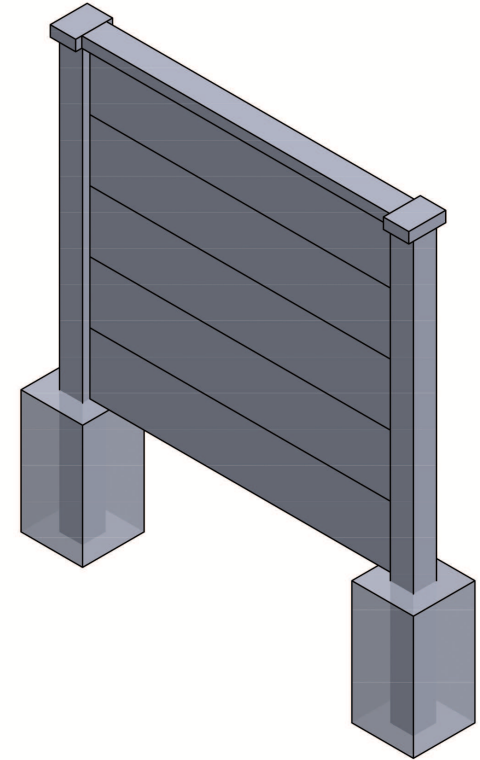
ČELNÍ POHLED



BOČNÍ POHLED



IZOMETRICKÉ ZOBRAZENÍ



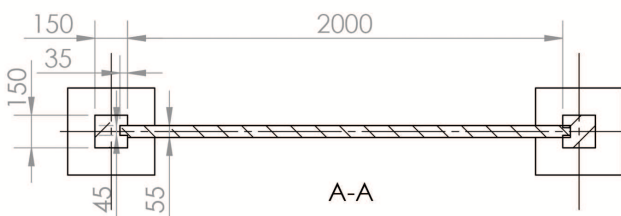
Betonový panelový plot MAGICRETE®

Prvek	Rozměry		
	Délka	Výška	Šířka
Panel	2070 mm	400 mm	50 mm
Sloup řádový/koncový	2800 mm	150 mm	150 mm
Sloup rohový	2800 mm	160 mm	160 mm
Kryt panelu	2000 mm	160 mm	70 mm
Kryt sloupu	240 mm	160 mm	70 mm

Tolerance všech uvedených rozměrů je +/- 10 mm

UNLESS OTHERWISE SPECIFIED: DIMENSIONS ARE IN MILLIMETERS SURFACE FINISH: TOLERANCES: +/- 10 mm LINEAR: ANGULAR:		FINISH:	DEBURR AND BREAK SHARP EDGES		DO NOT SCALE DRAWING	REVISION
NAME	SIGNATURE	DATE	TITLE: PLOTOVÝ SYSTÉM			
DRAWN	CHK'D	APP'VD	MFG	MATERIAL:	DWG NO.	KOMPLETNÍ PLOTOVÉ POLE
Q.A				WEIGHT:	SHEET 1 OF 2	

A-A



KOMPLETNÍ PLOTOVÉ POLE A3

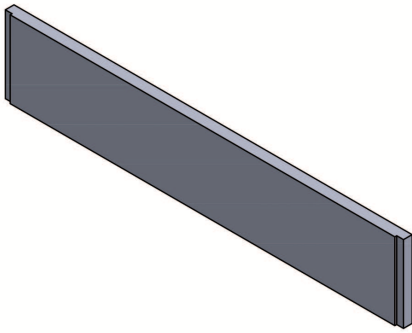


HORNÍ POHLED

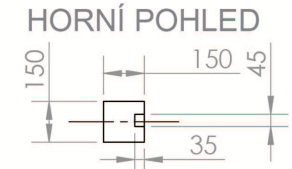
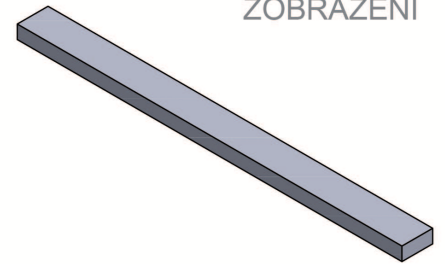
ČELNÍ POHLED

PANEL

IZOMETRICKÉ ZOBRAZENÍ



IZOMETRICKÉ ZOBRAZENÍ



HORNÍ POHLED

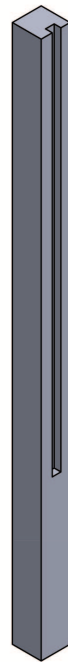
ČELNÍ POHLED

BOČNÍ POHLED

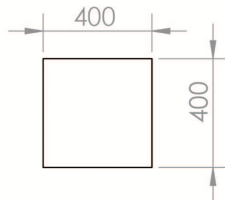
IZOMETRICKÉ ZOBRAZENÍ



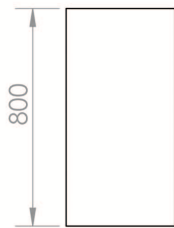
SLOUP



HORNÍ POHLED

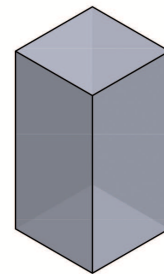


ČELNÍ POHLED



MONTÁŽNÍ OTVOR

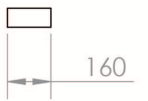
IZOMETRICKÉ ZOBRAZENÍ



ČELNÍ POHLED

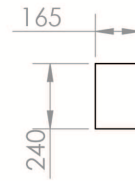


BOČNÍ POHLED



KRYT PANELU

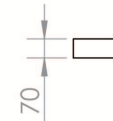
HORNÍ POHLED



IZOMETRICKÉ ZOBRAZENÍ



ČELNÍ POHLED



KRYT SLOUPU

UNLESS OTHERWISE SPECIFIED: DIMENSIONS ARE IN MILLIMETERS			FINISH:		DEBURR AND BREAK SHARP EDGES		DO NOT SCALE DRAWING		REVISION	
SURFACE FINISH:										
TOLERANCES:										
LINEAR:										
ANGULAR:										
DRAWN		NAME	SIGNATURE	DATE			TITLE:		PLOTOVÝ SYSTÉM	
CHK'D										
APP'V'D										
MFG										
Q.A					MATERIAL:		DWG. NO.		ROZMĚRY PRVKŮ	
									A3	
					WEIGHT:		SCALE 1:20		SHEET 2 OF 2	