



AXEN
WOOD
COLLECTION



AXEN

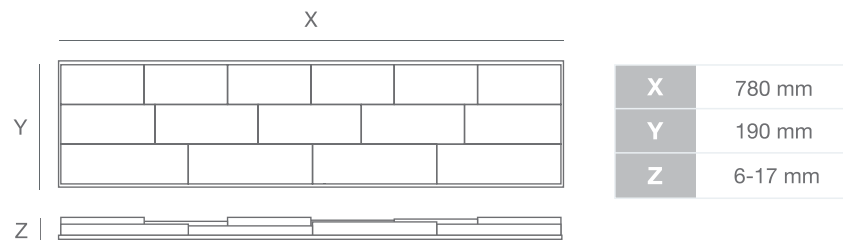
PANEL DREWNIANY

CERTYFIKAT: FSC-C114919

WOOD[®]

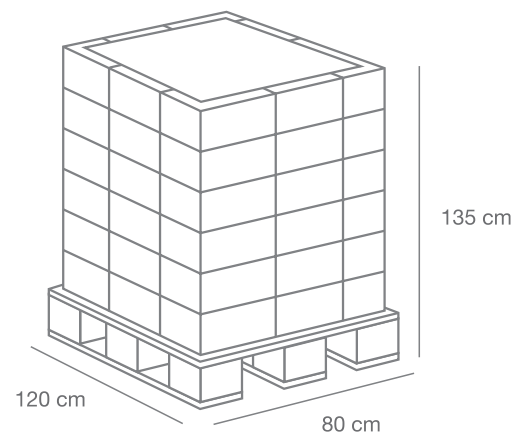
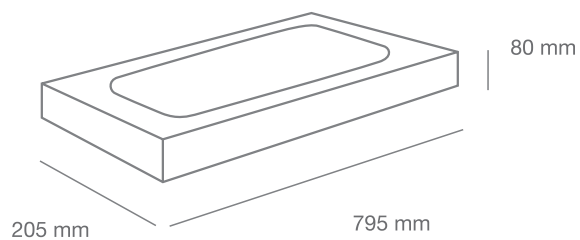
COLLECTION

panel



opakowanie

paleta



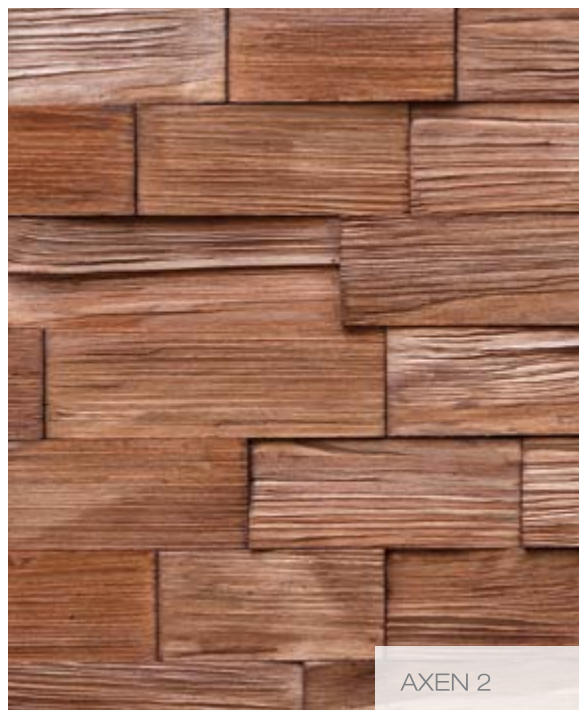
opakowanie	opakowanie zawiera			waga (kg)
	sztuk	bez fugi	z fugą	
panel	4	0,5928 m ²	-	4,60

paleta	ilość opakowań	waga brutto (kg)
panel	75	370





AXEN 1



AXEN 2



AXEN 3

wskazówki wykonawcze

- Przed przystąpieniem do prac należy dokładnie zmierzyć pomieszczenie, obliczyć powierzchnię do wyklejenia i zakupić o 10% więcej materiału oraz odpowiednią ilość gruntu i kleju.
- Różnice w kolorach wynikają z naturalnego charakteru produktu. Panele należy dobierać z kilku kartonów jednocześnie w celu równomiernego rozmieszczenia odcieni.
- Temperatura otoczenia w trakcie klejenia i 48 godzin po klejeniu, nie powinna być niższa niż +5 C i wyższa niż + 25 C.
- Panele należy składować w pomieszczeniu, w którym będą układane co najmniej 72 h przed montażem.

Firma Stegu nie ponosi odpowiedzialności za nieprawidłowy montaż płytek na ścianie, a reklamacje dotyczące rozmiarów i kolorów po montażu nie będą uwzględniane.



Pobierz tekstury na:
www.stegu.pl/wspolpraca

AXEN

WOOD[®] COLLECTION



Zobacz więcej inspiracji na:



Available on the
App Store

ANDROID APP ON
Google play

YouTube [stegu.tv](https://www.youtube.com/stegu.tv)